

## CL.1 eSET Touchfree Batteria lavabo senza piletta con regolazione della temperatura - Cromato

CL.1

ST 010 201 8705



- sporgenza 200 mm
- bocca fissa
- Getto squadrato formato da 40 getti singoli
- diametro foro 37 mm
- ingresso 1/2"
- montaggio con attacco rapido
- portata max 4,5 l/min
- senza piombo
- Lavaggio igienico automatico
- Adatto per la disinfezione termica
- Ritardo regolabile
- Sensori ad alta frequenza con autotaratura
- Valvola elettromagnetica
- Regolazione della temperatura tramite termostato
- Alimentatore con spina 100-240 VAC / 12 VDC, 50 -60 Hz, 18 W compreso l'adattatore nazionale
- Questo prodotto può aiutare un edificio a soddisfare i requisiti dei Green Building Rating Systems, ad es. LEED®, BREEAM®, DGNB

### Componenti singoli di questo set

Per questo set sono necessari i seguenti componenti



1x

42 765 970 90



1x

13 800 705-00



# CL.1 eSET Touchfree Batteria lavabo senza piletta con regolazione della temperatura - Cromato

CL.1

ST 010 201 8705



Compatibile con: IMO, LULU, MADISON, MEM, TARA, CL.1, LISSÉ, VAIA, META, CYO

- Lavaggio igienico automatico
- Adatto per la disinfezione termica
- Ritardo regolabile
- Sensori ad alta frequenza con autotaratura
- Valvola elettromagnetica
- Regolazione della temperatura tramite termostato
- Alimentatore con spina 100-240 VAC / 12 VDC, 50 -60 Hz, 18 W compreso l'adattatore nazionale

**Non può essere combinato con lavabi realizzati in materiali conduttori (es. acciaio)**

**Non può essere combinato con lavabi con piletta chiudibile**

**ATTENZIONE: Per gli articoli elettronici si applicano condizioni commerciali e scontistiche differenti**

Non può essere combinato con lavabi realizzati in materiali conduttori (es. acciaio)

Non può essere combinato con lavabi con piletta chiudibile

ATTENZIONE: Per gli articoli elettronici si applicano condizioni commerciali e scontistiche differenti

## Prodotti complementari necessari



**eSET Touchfree Batteria lavabo con regolazione della temperatura da combinare con rubinetterie da parete -** 35 741 970 90

- Profondità d'incasso max. 125 mm
- profondità d'incasso min. 90 mm

## Prodotti complementari

**Prolunga per Touchfree 500 mm -** 12 765 970 90

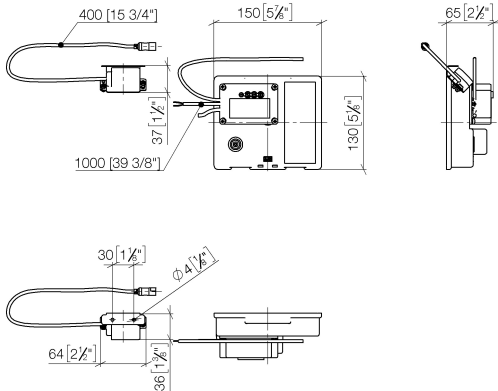


## Prodotti complementari necessari



**eSET Touchfree Batteria lavabo con regolazione della temperatura da combinare con rubinetterie freestanding -** 35 740 970 90

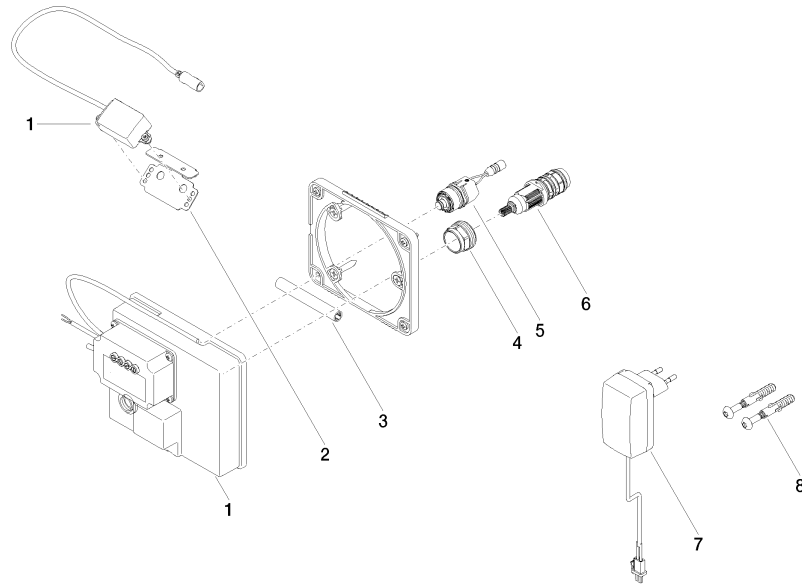
ST 010 201 8705  
mm [inches]



**Certificati**

LGA_29120.	WRAS_1906116.	IAPMO_EGS.	CE000001_eSet_Tou chfree_20171206_D E_signed.	CE000002_eSet_Tou chfree_20171206_E N_signed.
LGA_29119.				

ST 010 201 8705



**Elenco delle parti di ricambio**

<b>N.</b>	<b>Codice articolo</b>	<b>Denominazione</b>	<b>Quantità necessaria</b>	<b>Tempo di produzione</b>
1	90 10 01 177 00 90	accessori elettrici	1	2
2	90 17 20 199 00 90	sostegno	1	2
3	90 23 01 124 00 90	bussola	1	2
4	09 23 10 129 90	dado	1	2
5	04 30 50 079 00 90	valvola	1	2
6	90 15 02 013 00 90	cartuccia	1	2
7	04 10 01 246 00 90	accessori elettrici	1	2
8	04 30 31 024 01 90	set di fissaggio	1	2

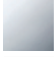
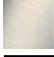

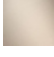


CL.1 eSET Touchfree Batteria lavabo senza piletta con regolazione della temperatura - Cromato

CL.1

ST 010 201 8705



- sporgenza 200 mm
- bocca fissa
- Getto squadrato formato da 40 getti singoli
- diametro foro 37 mm
- senza piombo
- ingresso 1/2"
- montaggio con attacco rapido
- portata max 4,5 l/min
- Questo prodotto può aiutare un edificio a soddisfare i requisiti dei Green Building Rating Systems, ad es. LEED®, BREEAM®, DGNB

	Cromato	13 800 705-00
	Platinato spazzolato	13 800 705-06
	Dark Chrome	13 800 705-19
	Champagne spazzolato (Oro 22k)	13 800 705-46
	Champagne (Oro 22k)	13 800 705-47
	Dark Platinum spazzolato	13 800 705-99

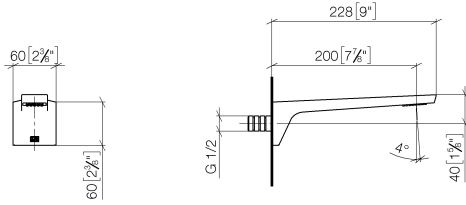
Prodotti complementari



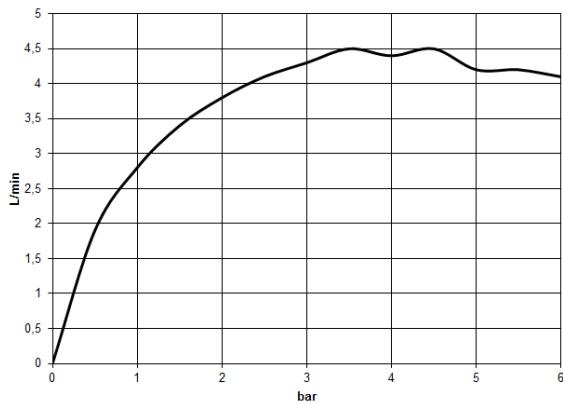
- raccordo angolare ad incasso -** 35 085 970 90
- Profondità d'incasso max. 163 mm
  - profondità d'incasso min. 90 mm



ST 010 201 8705  
mm [inches]



**Diagramma di portata**

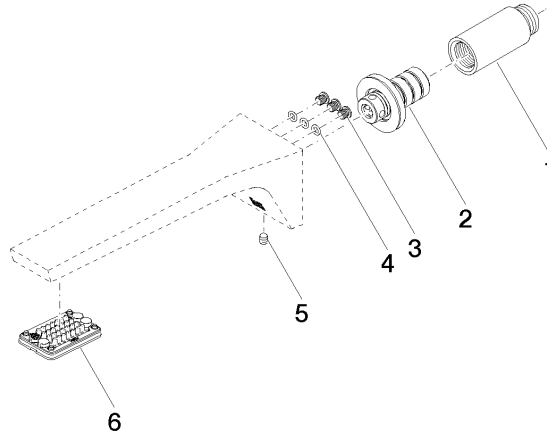


**Certificati**

LGA\_28685. IAPMO\_N-4976. IAPMO\_8834 (1). IAPMO\_4976 (6). WRAS\_1512013.

IAPMO\_6397.





### Elenco delle parti di ricambio

N.	Codice articolo	Denominazione	Quantità necessaria	Tempo di produzione
1	09 24 03 081 10 90	prolunga	1	2
2	90 24 03 108 01 90	set di nippel	1	2
3	09 30 30 113 20 90	vite	3	2
4	09 14 10 001 90	guarnizione	3	2
5	90 31 11 004 00 90	perno	1	2
6	90 11 02 297 00 90	rompigetto	1	2